

**INATECH**®

Packaging Supplies & Equipment

# FISA TEHNICA

## MASINA DE BAXAT *ECO SEALER 55*



**INATECH Packaging**

Strada Tudor Vladimirescu, Nr. 393

Domnești - Ilfov

Telefon / Fax: 021 448.03.58

Calea Clujului, Nr. 271, Oradea

office@inatech.ro

www.inatech.ro

www.ifoam.ro

www.inatech-shop.ro

**INATECH**®

Packaging Supplies & Equipment

**PRODUS**

MASINA DE BAXAT ECO SEALER 55

**DESCRIERE**

Eco Sealer 55 este o masina de ambalat cu folie termocontractabila cu consum redus, potrivita pentru companiile de productie mici si mijlocii, iar functionalitatea si dimensiunile reduse reprezinta avantajele ei principale

Fiabilitatea absoluta si eficienta ridicata, combinata cu functionarea foarte silentioasa, consumul redus de energie si usurinta de utilizare il fac un produs de ultima generatie. Functiile masinii sunt afisate si controlate de panoul de control digital, iar etansarea si termocontractarea se intampla simultan.

**UTILIZARE**

Pentru a utiliza acest tip de masina de ambalat cu folie termocontractibila este nevoie de un operator. Acesta trebuie sa introduca produsul in folia termocontractibila, sa il ghideze in interiorul zonei de etansare, iar apoi sa inchida camera ermetic. Odata ce operatiunea este finalizata, capacul de etansare se redeschide automat permitand extragerea produsului si continuarea cu urmatorul.

**CARACTERISTICI**

- Etansarea si termocontractarea se intampla intr-o singura operatiune;
- Lama de etansare acoperita cu PTFE;
- Inaltime ajustata a placii de ambalare interne;
- Placa mobila de sustinere a produsului, eliberata de suportul rolei de film pentru a permite o mai buna ajustare a filmului la dimensiunea ambalajului;
- Electromagnet de fixare al capacului de etansare;
- Eliberare automata al capacului de etansare;
- Racirea cu aer a cadrului masinii;
- Panou de control LCD alfanumeric echipat cu 6 programe de lucru stocabile si un microprocesor cu o placa de 16 biti, care permite un control simplu si precis al operatiunilor masinii.
- Relee solide si durabile care asigura o intretinere mai usoara;
- Consum redus de energie;

**PANOU  
CONTROL**

Ajustari prin panoul de control:

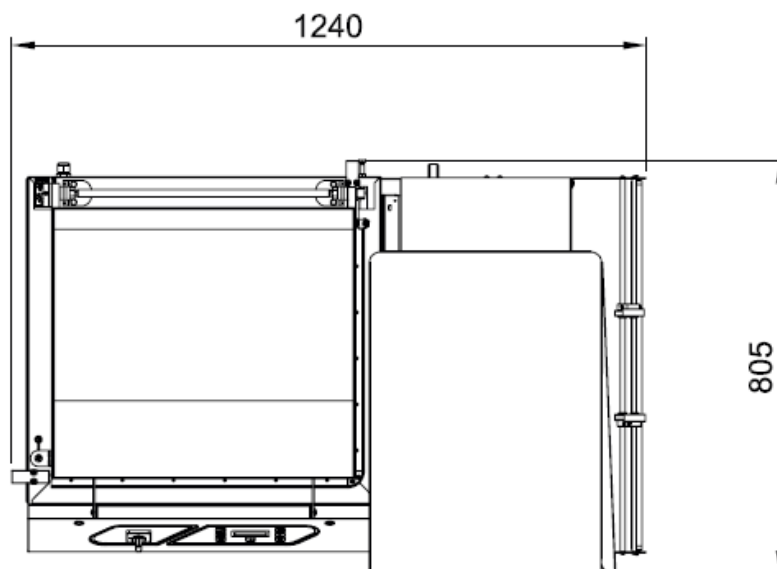
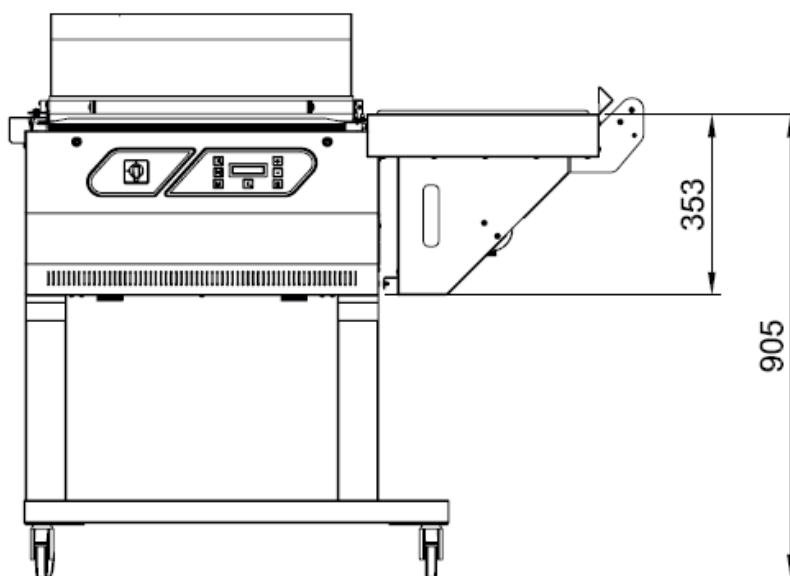
- Starea masinii;
- Numarul pachetelor produse de contorul electronic;
- Reglarea temperaturii de etansare;
- Reglarea timpului de termocontractare;
- Reglarea temperaturii camerei de termocontractare;
- Reglarea intarzierii termocontractarii;
- Reglarea intarzierii deschiderii capacului de etansare;
- Depanare.

**SPECIFICATII  
TEHNICE**

| CARACTERISTICA                          | VALOARE                             |
|---|-------------------------------------|
| ALIMENTARE ELECTRICA                    | 220 Volts   1 ph   50/60 Hz         |
| PUTERE ELECTRICA                        | 3700 W                              |
| BANDA DE ETANSARE                       | 560 x 430 mm                        |
| INALTIMEA MAXIMA A PACHETULUI           | 260 mm                              |
| PRODUCTIE MAXIMA                        | pana la 300 pachete/h               |
| DIMENSIUNEA SI GREUTATEA ROLEI FILMULUI | 600 - Ø 250 mm                      |
| DIMENSIUNEA MASINII FARA SUPORT         | 1240 x 805 x 585 mm (L x l x i)     |
| DIMENSIUNEA MASINII CU SUPORT           | 1240 x 805 x 1102 mm<br>(L x l x i) |
| GREUTATEA NETA A MASINII CU SUPORT      | 95 Kg                               |
| FILME UTILIZABILE                       | pvc, poliolefina pana la 30 my      |

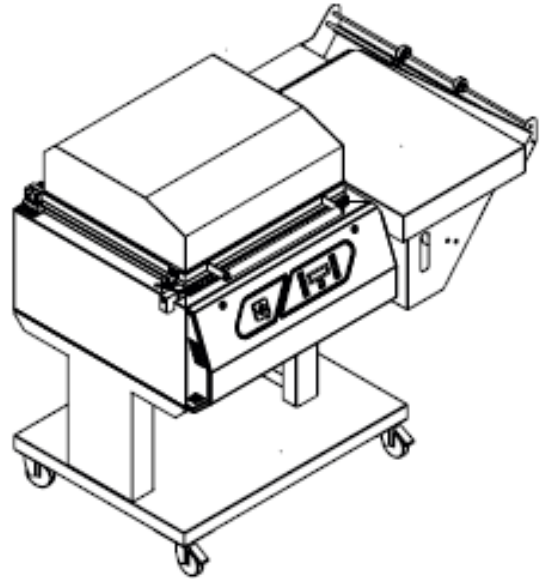
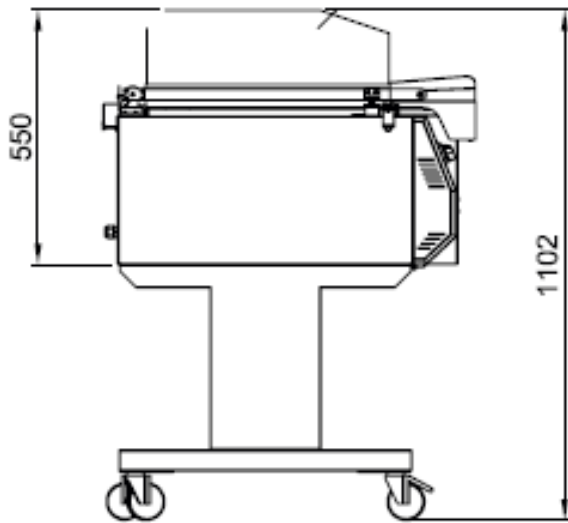
# MASINA DE BAXAT ECO SEALER 55

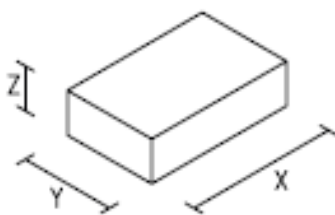

SCHITA



# MASINA DE BAXAT ECO SEALER 55

SCHITA



| CONFEZIONATRICE TERMORETRAIBILE ECO SEALER 55  |   |
|--|---|
| <b>TECHNICAL SPECIFICATIONS OF PRODUCT</b><br>The workable maximum format<br><br>X= 520mm<br>Y= 380mm<br>Z= 260mm | <b>SPECIFICATIONS OF FILM REEL</b><br>Maximum reel dimensions<br><br>X= Ø77mm<br>Y= 600mm<br>Z= Ø250mm |

| TECHNICAL SPECIFICATIONS |   |
|--------------------------|---|
| WEIGHT MACHINE:          | 77Kg.                                   |
| WEIGHT TROLLEY:          | 18Kg.                                   |
| POWER SUPPLY:            | 220-240V 50-60 Hz 1PH+N-INSULATED EARTH |
| MACHINE INSTALLED POWER: | W 3700                                  |